

HD エンコーダとワンセグエンコーダを 1U サイズで網羅 マルチフォーマットエンコーダ



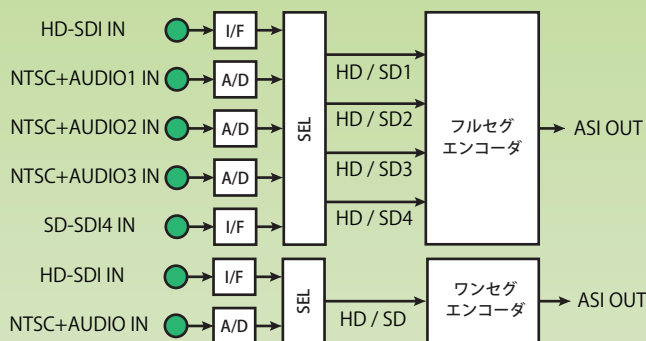
製品の特長

- 1U ハーフの筐体に HD エンコーダユニット (MPEG-2 HD / SD × 4) とワンセグエンコーダ ユニット (H.264) を内蔵したマルチフォーマットエンコーダです。省スペースで 2 種類を扱うことができます。
- 入力方式は、NTSC ビデオ + ステレオオーディオなどのアナログ形式と HD-SDI (デジタルビデオ + エンベデッドオーディオ) に対応しており、通常のビデオカメラやビデオデッキから入力できます。
- 1U ラック取付金具付属。

オプション

- OSD (文字表示機能)
- 1U ハーフ連結用金具。
- miniDIN コンポジット + コンポーネントケーブル (専用ケーブル仕様)
- miniDIN コンポジット + S-Video ケーブル (専用ケーブル仕様)

ブロック図



仕様

フルセグエンコーダ部	
アナログビデオ / オーディオ入力	miniDIN ※専用ケーブル仕様 (別売) ビデオ: コンポジット / コンポーネント (NTSC / PAL) オーディオ: モノラル / ステレオ / ディアルモノ (最大 2 Vrms, 不平衡)
デジタルビデオ / オーディオ入力	BNC 端子 75 Ω SD / HD-SDI 入力 エンベデッドオーディオ対応
映像圧縮	MPEG-2 / H.264 MP@HL, H14L, ML 2~20Mbps 1080i / 625i / 525i
音声圧縮	MPEG-2 AAC-LC 48, 64, 96, 128, 192, 256, 320, 384kbps
ASI 出力	BNC 端子 75 Ω 800 mVp-p
ワンセグエンコーダ部	
アナログビデオ / オーディオ入力	D-sub 15 ピン ※専用ケーブル仕様 (付属) ビデオ: コンポジット / S-Video / コンポーネント (NTSC / PAL) オーディオ: モノラル / ステレオ / ディアルモノ (200 mVrms, 不平衡)
デジタルビデオ / オーディオ入力	BNC 端子 75 Ω HD-SDI 入力 エンベデッドオーディオ対応
映像圧縮	H.264 Baseline Profile
音声圧縮	AAC-SBR プロファイル
ASI 出力	BNC 端子 75 Ω 800 mVp-p
一般仕様	
消費電力	AC 100 V 入力 60 W 以下
ケースサイズ	220 (W) × 44 (H) × 370 (D) mm (突起含まず)
重量	3.0 kg 以下

※各商品の仕様・デザイン・価格等は予告無く変更することがあります。