

HD エンコーダ画質は業界トップクラス
MPEG-2・H.264 エンコーダ搭載 自主放送ユニット



DBS6050B



DBS6055B

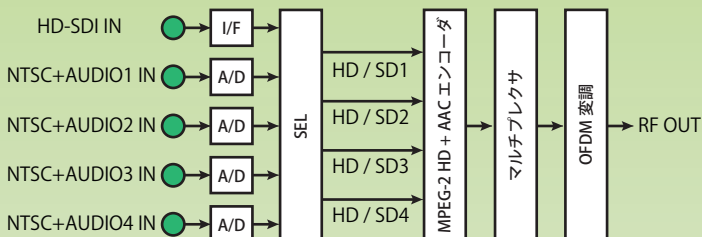


製品の特長

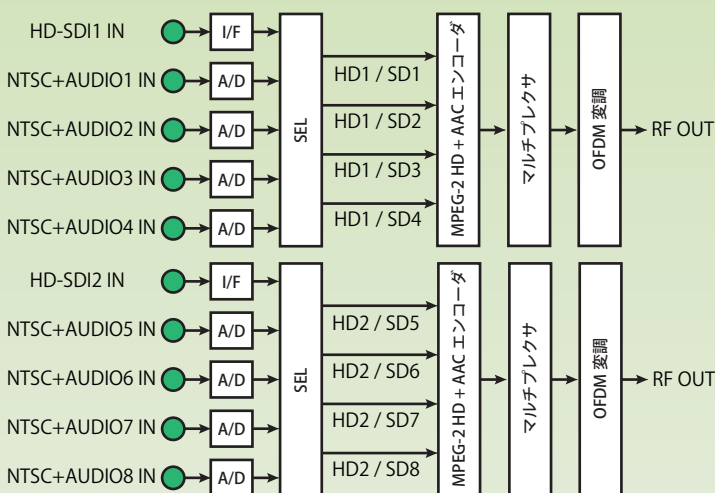
- ・1U ハーフ筐体に、フルセグエンコーダ (MPEG-2 / H.264) ・ MUX+OFDM 変調器を内蔵したユニットです。
- ・フルセグ画質は業界トップクラスを誇ります。
- ・DBS6050B は HD × 1 ch / SD × 4 ch エンコーダ搭載。
DBS6055B は HD × 2 ch / SD × 8 ch エンコーダを 1U ハーフ筐体に業界初搭載しました。省スペースでシステムの構築をすることができます。
- ・リアルタイムでエンコードした映像・音声に、PSI 情報を付加し OFDM 出力します。
- ・DBS6050B には、オプション機能で ASI 出力を搭載することが可能。社内検証などにもご利用いただけます。
- ・1U ラック取付用金具付属。

ブロック図

・DBS6050B



・DBS6055B



仕様

エンコーダ + OFDM 変調器部	
アナログビデオ / オーディオ入力	D-sub 26 ピン ※専用ケーブル仕様 (別売) ビデオ: コンポジット / コンポーネント (NTSC / PAL) オーディオ: モノラル / ステレオ / ディアルモノ (最大 2 Vrms, 不平衡)
デジタルビデオ / オーディオ入力	BNC 端子 75Ω SD / HD-SDI 入力 エンベデッドオーディオ対応
映像圧縮	MPEG-2 / H.264 MP@HL, H14L, ML 2 ~ 20Mbps 1080i / 625i / 525i
音声圧縮	MPEG-2 AAC-LC 48, 64, 96, 128, 192, 256, 320, 384 kbps
映像端子・レベル・チャンネル	F 型 75Ω 95 ~ 110dBμV VHF: 1 ~ 12 ch、UHF: 13 ~ 62 ch、CATV: 13 ~ 63 ch
変調器仕様	13 セグメント (MODE3, GI: 1/16, 64QAM, 畳み込み符号: 7/8, 時間インターリーブ: 2)
一般仕様	
消費電力	AC100V 入力 60W 以下
ケースサイズ	220 (W) × 44 (H) × 370 (D) mm (突起含まず)
重量	3.0 kg 以下

オプション

- ・1U ハーフ連結用金具
- ・スケジュール EPG 機能
- ・フロント SD カードスロット
- ・D-sub 26 ピンコンポジット + コンポーネントケーブル (専用ケーブル仕様)
- ・ASI 出力 (DBS6050B のみ)

※各商品の仕様・デザイン・価格等は予告無く変更することがあります。