

最大 8 ch 対応 MPEG-2・H.264 エンコーダ搭載  
多チャンネル 自主放送ユニット



DBS6030B



DBS6033B

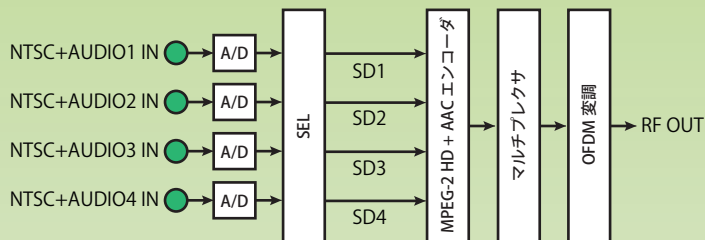


製品の特長

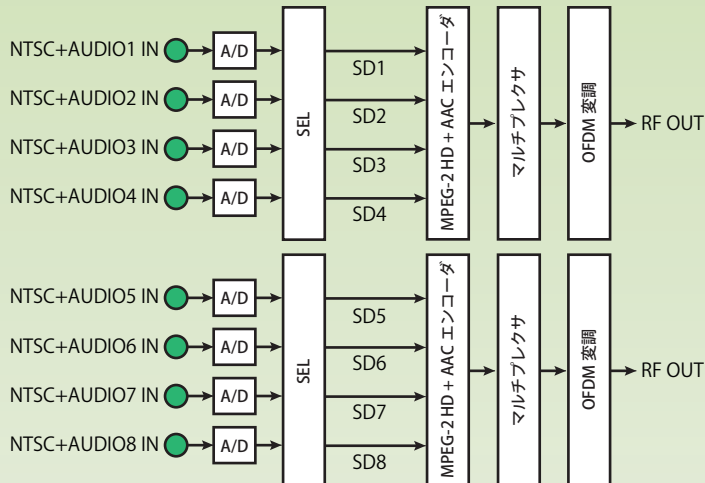
- ・ 1U ハーフ筐体に、SD(4 / 8 ch) エンコーダ (MPEG-2 / H.264) ・ MUX+OFDM 変調器を内蔵したユニットです。
- ・ MPEG-2 と H.264 の両方を採用しているため、南米においても使用いただけます
- ・ DBS6030B は SD × 4 ch エンコーダ搭載。  
DBS6055B は SD × 8 ch エンコーダを 1U ハーフ筐体に搭載しました。省スペースでシステムの構築をすることができます。
- ・ リアルタイムでエンコードした映像・音声に、PSI 情報を付加し OFDM 出力します。
- ・ DBS6030B には、オプション機能で ASI 出力を搭載することが可能。社内検証などにもご利用いただけます。
- ・ D-sub 26 ピンコンポジット + コンポーネントケーブル (専用ケーブル仕様) 付属。
- ・ 1U ラック取付用金具付属。

ブロック図

・ DBS6050B



・ DBS6055B



仕様

エンコーダ + OFDM 変調器部	
アナログビデオ / オーディオ入力	D-sub 26 ピン ※専用ケーブル仕様 ( 付属 ) ビデオ : コンポジット / コンポーネント ( NTSC / PAL ) オーディオ : モノラル / ステレオ / ディアルモノ ( 最大 2 Vrms, 不平衡 )
映像圧縮	MPEG-2 / H.264 MP@HL, H14L, ML 2 ~ 20Mbps 1080i / 625i / 525i
音声圧縮	MPEG-2 AAC-LC 48, 64, 96, 128, 192, 256, 320, 384 kbps
映像端子・レベル ・チャンネル	F 型 75Ω 95 ~ 110dBμV VHF : 1 ~ 12 ch, UHF : 13 ~ 62 ch, CATV : 13 ~ 63 ch
変調器仕様	13 セグメント ( MODE3, GI : 1/16, 64QAM, 畳み込み符号 : 7/8, 時間インターリーブ : 2 )
一般仕様	
消費電力	AC100V 入力 60W 以下
ケースサイズ	220 ( W ) × 44 ( H ) × 370 ( D ) mm ( 突起含まず )
重量	3.0 kg 以下

オプション

- ・ 1U ハーフ連結用金具
- ・ スケジュール EPG 機能
- ・ フロント SD カードスロット
- ・ ASI 出力 ( DBS6030B のみ )

※各商品の仕様・デザイン・価格等は予告無く変更することがあります。