

TS over IP 伝送の利便性を向上させるコンパクトユニット



製品の特長

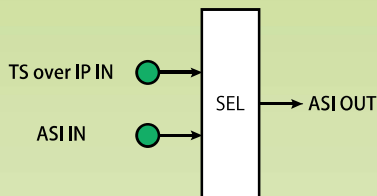
- 130(W)×38(H)×210(D)mmのコンパクト筐体に TS over IP/ASI 入出力機能を搭載。
- 受信した TS をリアルタイムで TS/IP 変換し、ユニキャストまたはマルチキャストで RTP 伝送。
- IPv4/IPv6、PRO-MPEG CoP3、FEC の付加、CBR 伝送対応しています。

オプション

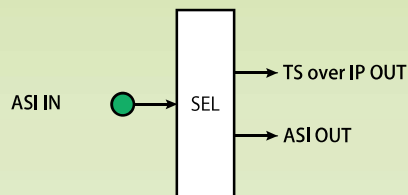
- DBS7800 は、ユニキャストによる TS 送信先を 5 個または 10 個まで増設可能。

ブロック図

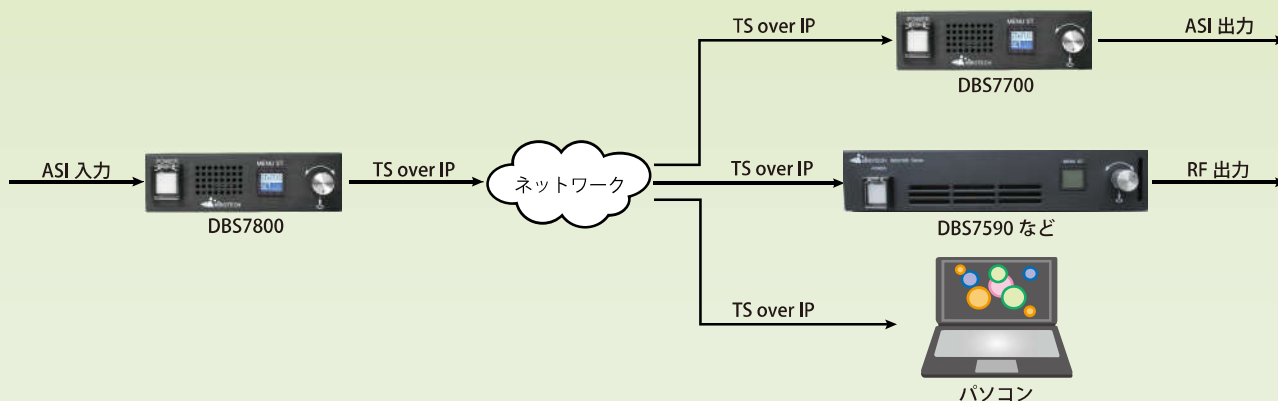
• DBS7700



• DBS7800



接続例



仕様

TS over IP 部	
イーサネット	RJ-45 10/100/1000 Mbps IEEE802.3 準拠
対応プロトコル	RTP (UDP のみ)、FEC 対応、マルチキャスト対応
伝送方式	CBR 伝送
ASI 部	
ASI 入力	BNC 端子 75 Ω 720 ~ 950 mVp-p
ASI 出力	BNC 端子 75 Ω 800 mVp-p
TS 入出力形式	MPEG-2 TS (188/204 Byte)

一般仕様	
消費電力	DC12V 入力 25 W 以下
ケースサイズ	130 (W) × 38 (H) × 210 (D) mm (突起含まず)
重量	1.0 kg 以下

※各商品の仕様・デザイン・価格等は予告無く変更することがあります。