

SD×4ch フルセグエンコーダユニット SD×8ch フルセグエンコーダユニット

DBS6230B/DBS6238B

(小型1Uハーフサイズ筐体)



正面図



背面図

1Uハーフサイズ筐体に、MPEG2-SD/H.264-SDエンコーダを内蔵したエンコーダユニットです。エンコーダは4系統と8系統の2通りがあります。

WEBブラウザに機器のIPアドレスを指定することでブラウザ画面での機器の設定が可能です。SDエンコーダのレートなど簡単に設定、簡易的な監視が可能。

主な特徴

エンコーダは、MPEG2-SD/H.264-SD対応

フルセグメント用として、MPEG2-SD/H.264-SDエンコーダを搭載しております。用途に合わせて簡単に切り替えが可能です。

8ch対応のDBS6238B、4ch対応のDBS6230Bから必要なチャンネル数に合ったユニットをお選びください。

マルチフォーマットエンコーダ搭載で南米にも対応しています。

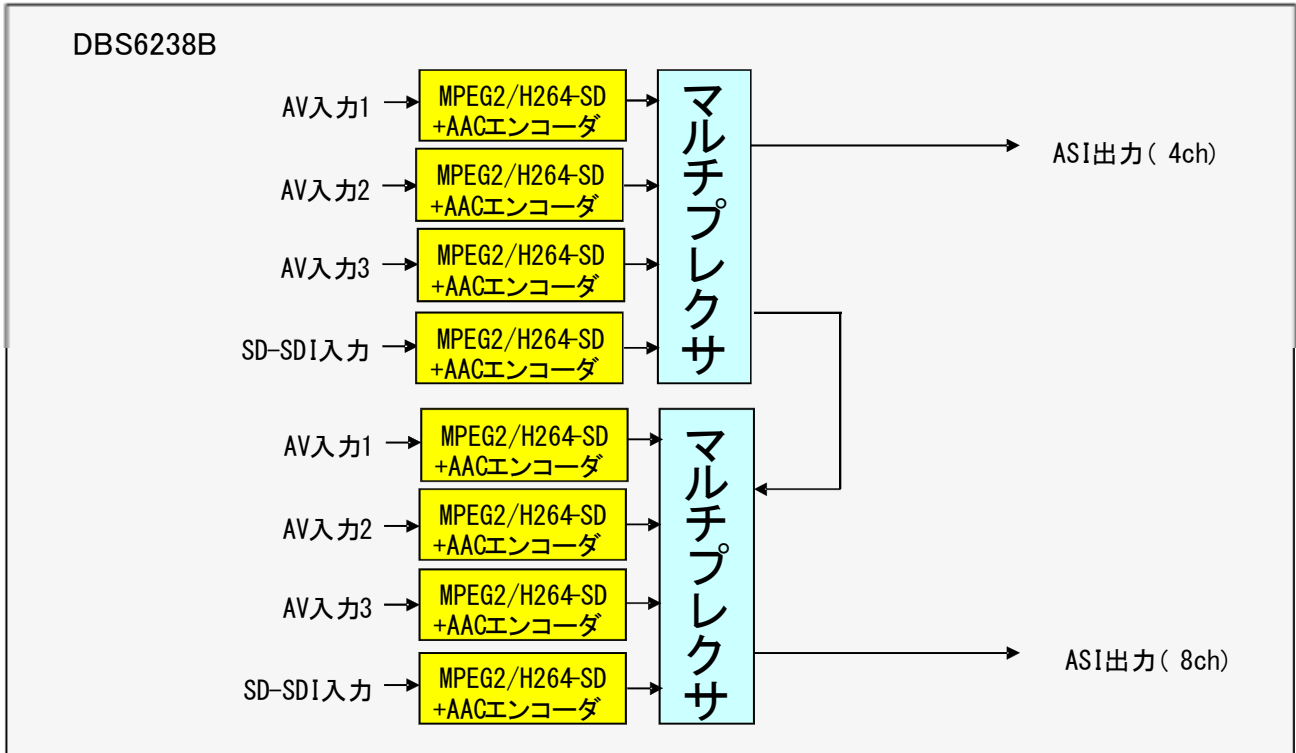
入力信号は、アナログ SDI信号に対応

エンコーダの入力には、アナログ入力(専用ケーブル使用)とSDI入力を装備しています。

簡単WEB設定と監視

ネットアクセスの要領で、IPアドレスを指定して設定とステータス監視に対応。メニューをクリックするだけで、簡単に変更可能です。

■ブロックダイアグラム



■主要な機能

機能区分	詳細	概要
入力	ビデオ入力	アナログNTSC/PAL
	オーディオ入力	アナログ (L+R)
	SDI入力	480i+AES
出力	ASI出力	MPEG2-TS出力
機能	映像エンコーダ	MPEG2/H264 SD
	音声エンコーダ	AAC-LC

■基本仕様

項目	内容	
OS	Linux	
エンコーダ入出力	DBS6230B	DBS6238B
	ASI出力 x1 NTSC入力 x3 AUDIO L+R入力 x3 SDI入力 x1	ASI出力 x2 NTSC入力 x6 AUDIO L+R入力 x6 SDI入力 x2

■入力・出力信号特性

映像入力	入力形式	1Vp-p コンポジット/Y-C信号
音声入力	入力形式	200mV RMS L+R
SDI入力	入力形式	720~950mVp-p 75Ω SMPTE292M
ASI出力	出力形式	600~800mVp-p 75Ω

■個別仕様

サイズ	1Uハーフ (H=44mm W=220mm D=370mm)
質量	3.0kg以下

■保守・メンテナンス

- 本製品の無償保障期間は納入時より1年です。
- 故障時は、故障した製品を弊社へ返送賜り、修理完了後お届けする「センドバック方式」を取らせていただきます。
- ライン系に装着される場合には、現用/予備構成での運用をお願いします。