

# SD × 4ch フルセグエンコーダユニット

# SD × 8ch フルセグエンコーダユニット

## DBS6230/DBS6238

(小型1Uハーフサイズ筐体)



正面図



背面図

1Uハーフサイズ筐体に、MPEG2-SD/H.264-SDエンコーダを内蔵したエンコーダユニットです。エンコーダは4系統(DBS6230)、8系統(DBS6238)の2通りをご用意。

インターネットエクスプローラにIPアドレス指定でWEBアクセスが可能です。SDエンコーダのレートなど簡単に設定、監視が可能です。

## 主な特徴

エンコーダは、MPEG2-SD/H.264-SD対応

フルセグメント用として、MPEG2-SD/H.264-SDエンコーダを搭載しております。用途に合わせて簡単に切り替えが可能です。

8ch対応のDBS6238、4ch対応のDBS6230から必要なチャンネル数に合ったユニットをお選びください。

マルチフォーマットエンコーダ搭載で南米にも対応しています。

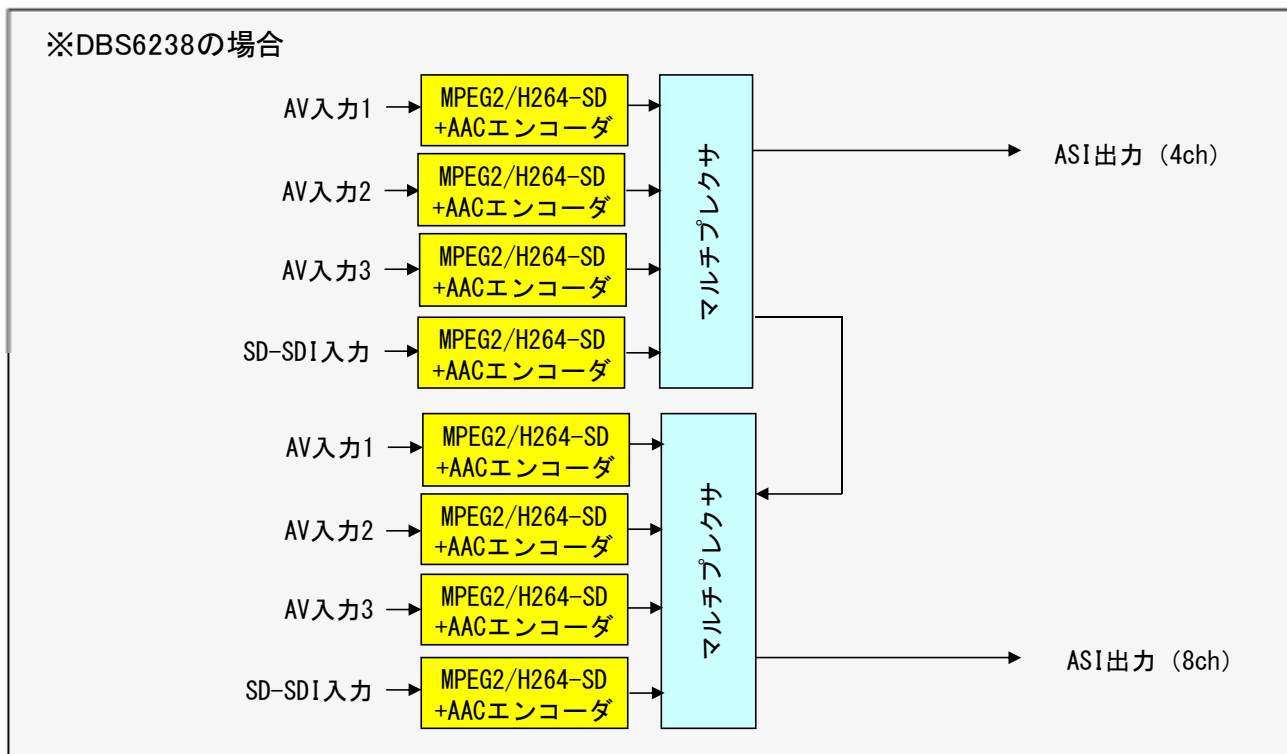
入力信号は、アナログ SDI信号に対応

エンコーダの入力には、アナログ入力(専用ケーブル使用)とSDI入力を装備しています。

簡単WEB設定と監視

ネットアクセスの要領で、IPアドレスを指定して設定とステータス監視に対応。メニューをクリックするだけで、簡単に変更可能です。

## ■ブロックダイアグラム



## ■主要な機能

機能区分	詳細	概要
入力	ビデオ入力	アナログNTSC/PAL
	オーディオ入力	アナログ (L+R)
	SDI入力	480i+AES
出力	ASI出力	MPEG2-TS出力
機能	映像エンコーダ	MPEG2/H264 SD
	音声エンコーダ	AAC-LC

## ■基本仕様

項目	内容		
OS	Linux		
エンコーダ 入力出力	DBS6220	DBS6230	DBS6238
	ASI出力 x1 NTSC入力 x2 AUDIO L+R入力 x2	ASI出力 x1 NTSC入力 x3 AUDIO L+R入力 x3 SDI入力 x1	ASI出力 x2 NTSC入力 x6 AUDIO L+R入力 x6 SDI入力 x2

## ■入力・出力信号特性

映像入力	入力形式	1Vp-p コンポジット/Y-C信号
音声入力	入力形式	200mV RMS L+R
SDI入力	入力形式	720~950mVp-p 75Ω SMPTE292M
ASI出力	出力形式	600~800mVp-p 75Ω

## ■個別仕様

サイズ	1Uハーフ (H=45mm W=220mm D=390mm)
質量	3.0kg

## ■保守・メンテナンス

- 本製品の無償保障期間は納入時より1カ年です。
- 故障時は、「故障した製品を弊社へ返送賜り、修理完了後お届けするセンドバック方式」を取らせていただきます。
- ライン系に装着される場合には、現用/予備構成での運用をお願いします。